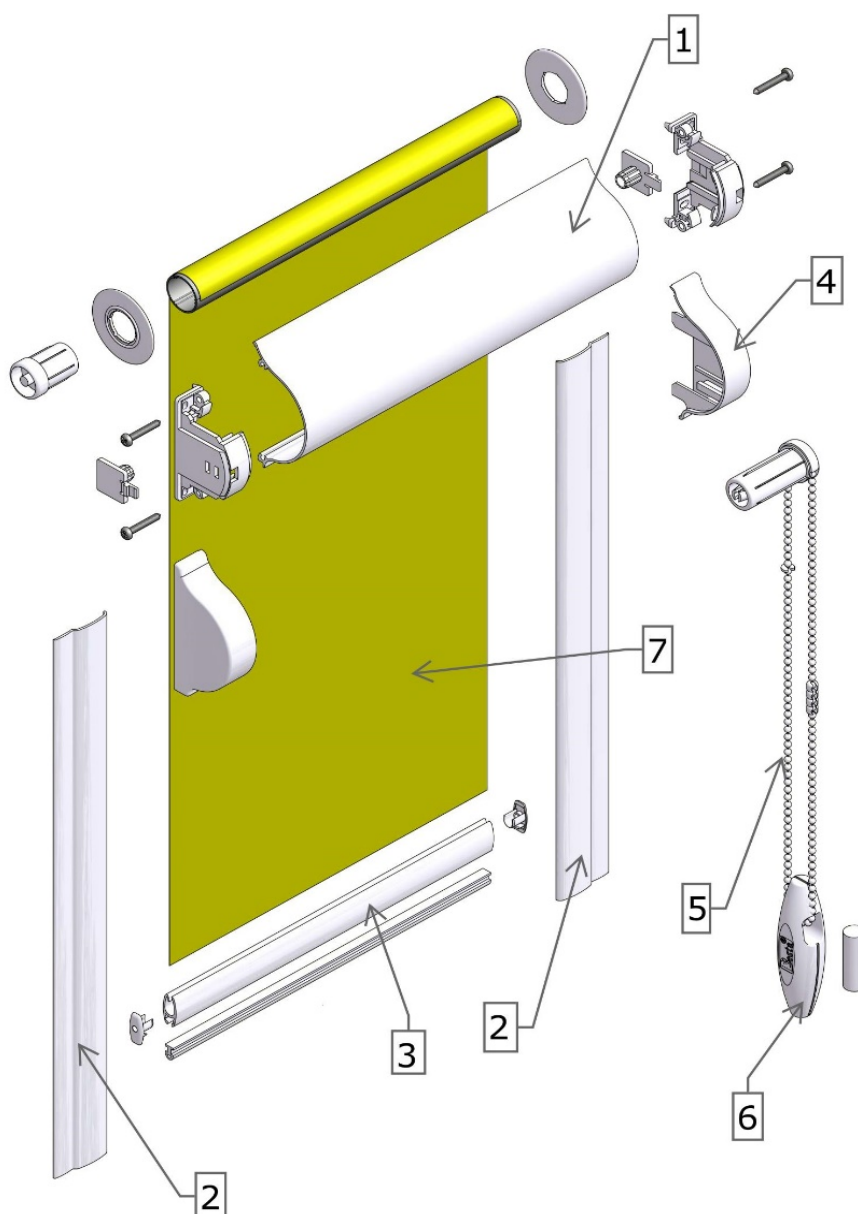


Umbroll Micro decor tokozott lefutó sínes roletta szerelési és felmérési segédlet

Figyelem! A szerelés alatt mindig tartsuk be az alapvető munka- és balesetvédelmi előírásokat.

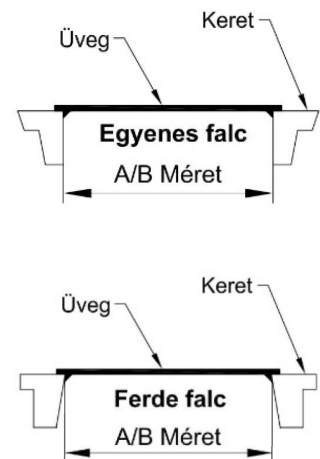
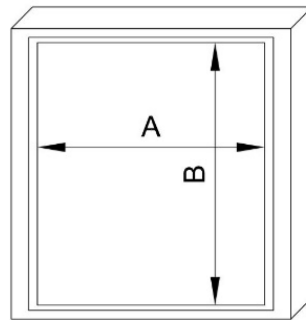
- 1: Tok
- 2: Takaróléc
- 3: Záróléc
- 4: Tokoldal sapka
- 5: Gyöngylánc
- 6: Gyöngylánc súly
- 7: Textil



Felmérés:



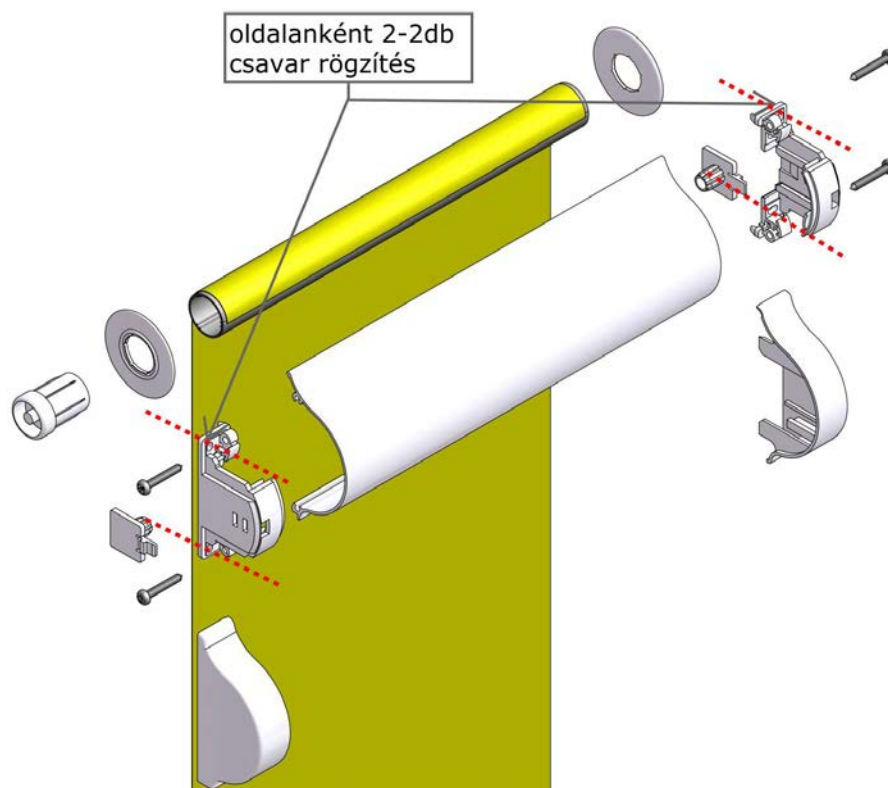
Ez a típusú roletta a nyílászáró nyíló szárnyára szerelhető. A tok hátsó része a falc mélyedésbe ül be, viszont a rögzítése szemből az üvegszorító léchez történik. Mivel a szerelhetősége speciális, ezért a félreértés elkerülése végett megrendelésnél a nyílászáró belső falc méretét kérjük megadni. A rolettát úgy gyártjuk, hogy azok a komponensei, amik a nyílásba beülnek, az ön által megadott méreteken belülré essenek. A falc méret megadást az alábbi ábra szerint kérjük:



Felmérésnél ne felejtse el a kezelési oldalt megnézni. Mindenképp győződjön meg afelől, hogy a mért szerkezeti szélességben a roletta leengedhető lesz-e, nincs-e a működést akadályozó tényező az útban. Mivel a tok egy része mélységében is belóg a falcba ezért a nyílászáró nyithatóságát ez a típus garantálja a legjobban. Mégis érdemes meggyőződni arról, hogy a 3,5 cm-es tok kiugrás nem akadályozza e az ablak nyitását a kávánál. Illetve az is előfordulhat, hogy a nyílászáró csak részben lesz nyitható, ezt minden esetben a megrendelővel a felmérésnél érdemes tisztázni. Bukó ablak esetében a takaróléc (2) megakadályozza, hogy a textil belógjon. A takaróléc (2) oldalanként 1-1 cm-t takar rá az ablakkeretre. A tok (1) magasságilag a falcba 6 cm-t ül be. Megrendelésében a gyöngylánc hosszát is megadhatja, ha nincs megadva gyöngylánc méret, akkor a rolettát úgy gyártjuk, hogy a gyöngylánc a kért magassági méret feléig érjen. A gyártható szélességi és magassági méretekről a megrendelés előtt tájékozódjon.

Szerelés:

1. A gyári csomagolás tartalmazza a tokot, teljesen összeszerelve és a két takaróléceket. A tokot csavarozással kell a nyílászáróhoz rögzíteni, ehhez le kell vennünk a tokoldal sapkát (4). A takaró sapka levételével láthatóvá válik a csavarlyuk, amin keresztül a rögzítés lehetséges. A megfelelő csavar típust a fogadó nyílászáró típusának függvényében a szerelést végző szakember választja meg. A rögzítő csavarokat a termék nem tartalmazza! A tokot minden esetben egy vízmérték segítségével vízszintesen kell elhelyezni. Ha a roletta nem vízszintbe lesz elhelyezve, akkor a textil félre tekeredik a tengelyen és ez a roletta károsodását okozhatja.



2. Ha rögzítettük a tokot, akkor már csak a takaró léceket kell felragasztanunk. Nagyon fontos megjegyezni, hogy a takaró profilokat egymással párhuzamosan és a tokra merőlegesen kell elhelyezni. Abban az esetben, ha ez nem így történik, működtetés közben a záróléc megszorulhat, vagy a textil a ferde megvezetés miatt félre tekeredhet és károsodhat. A takaró lécek hátsó felén egy gyárilag elhelyezett kétoldalas szivacsos ragasztócsíkot talál. Ha eltávolítja a ragasztót védő papírt, akkor pozicionálás után a takaróléceket könnyedén fel tudja ragasztani az üvegszorító lécre. Most már a roletta használatra kész.
3. A rolettát felszerelés után minden esetben próbáljuk le. Az alsó és felső végállást a végállás határoló műanyag gyöngyláncrea való felpattintásával végezhetjük el. A végállás határolót külön a termékhez csomagoljuk.